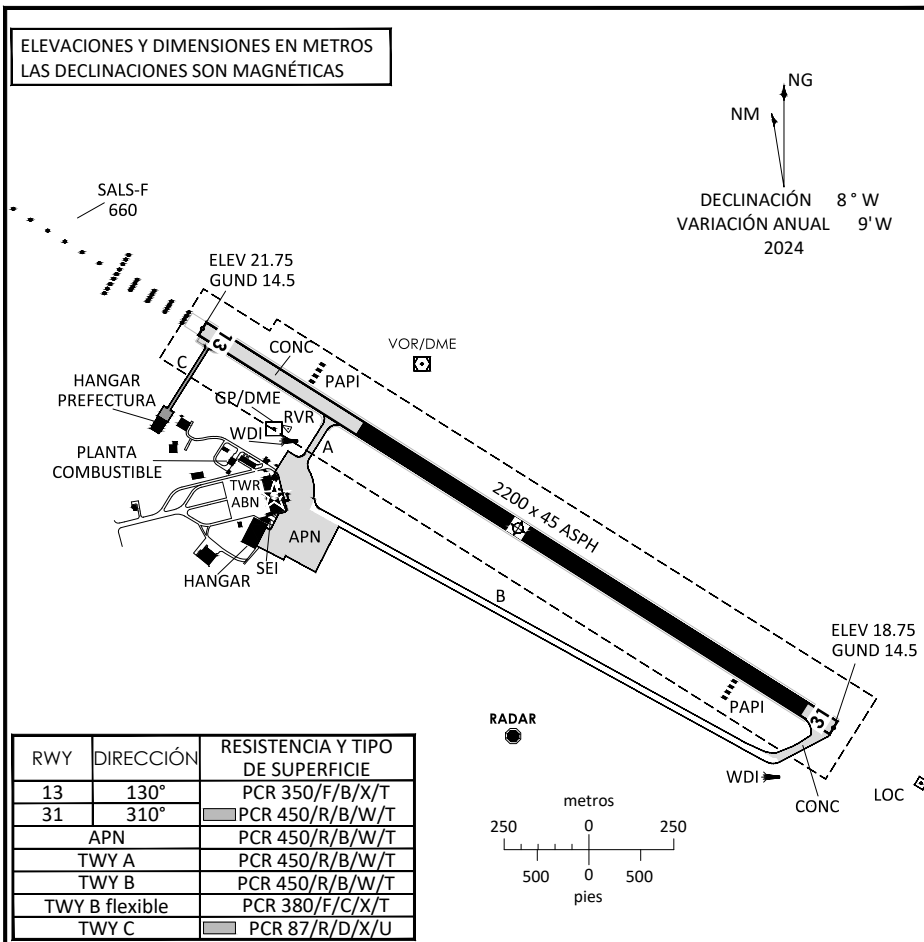


PLANO DE AERÓDROMO - OACI

37° 56' 03 " S ELEV 21.5 m
 057° 34' 24 W GUND 14.5 m

TWR/ CPPL	118.75
CAUX	118.2
EMERG	121.5
ROD	121.7

MAR DEL PLATA
 ASTOR PIAZZOLLA
 SAZM



DISEÑO DIRECCIÓN DE AERÓDROMOS - DGIYSA

DIRECCIÓN REGULACIÓN NORMAS Y PROCEDIMIENTOS- DNINA

SEÑALES RWY 13/31 Y TWY

