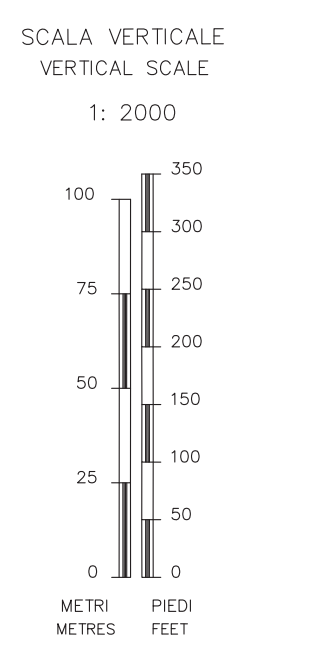
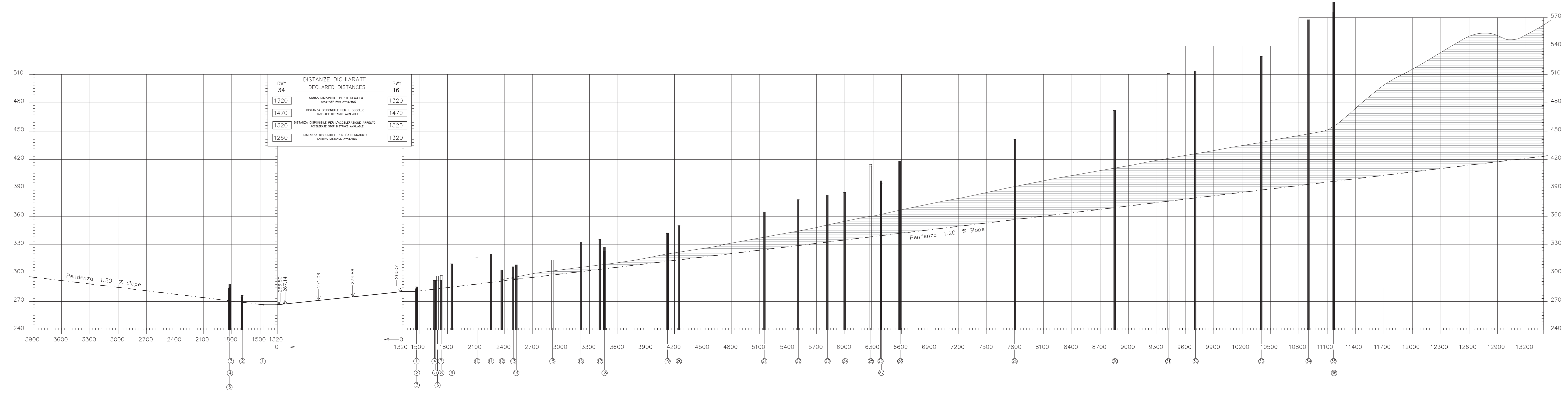
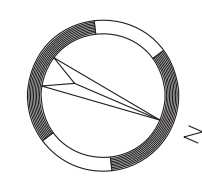


Dimensioni ed altitudine in metri  
Dimensions and elevations in metres

CARTA DEGLI OSTACOLI DI AERODROMO TIPO A OACI - Limitazioni operative  
AERODROME OBSTACLE CHART ICAO TYPE A - Operating limitations

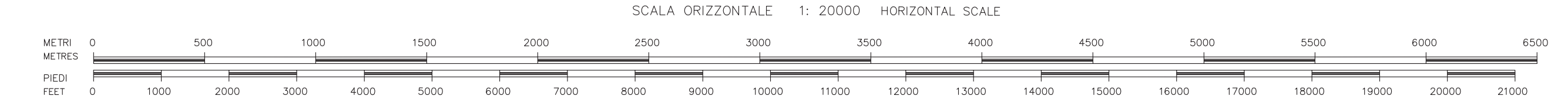
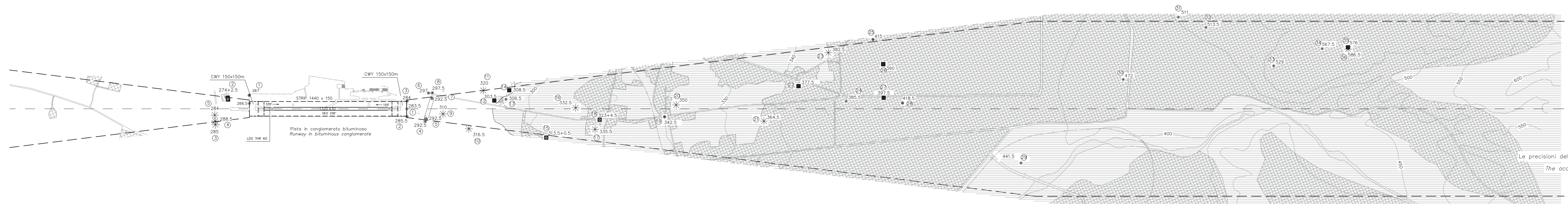
ITALY - BIELLA / CERRIONE - RWY 34/16

Declinazione magnetica  
Magnetic variation 0° 43' E - 2005.0



CONSULTARE I NOTAM PER LE ULTIME INFORMAZIONI  
CONSULT NOTAM FOR LATEST INFORMATION

LEGENDA / LEGEND	PIANTA / PLAN	PROFILO / PROFILE
Numero di identificazione / identification number	①	①
Profilo ostacoli situati nell'area di decollo / Obstructions with in the take-off flight path area		⊥
Profilo ostacoli situati fuori dell'area di decollo / Obstructions beyond the take-off flight path area		⊥
Altitudine dell'ostacolo ed altezza dell'antenna se esistente / Obstacle altitude and antenna height if available	56+1.5	
Edificio o costruzione importante / Building or large structure	■	
Pila, torre, campanile, traliccio, antenna, ciminiera / Pile, tower, spire, lattice, antenna, chimney	○	
Albero o arbusto - Gruppo di alberi / Tree or shrub - Group of trees	* * *	
Centro abitato / Built-up area	▨	
Ferrovia (uno o due binari) / Railway (one or more tracks)	—+—+—	
Linea trasporto energia elettrica - cavo sospeso / Transmission line - Overhead cable	—T—T—	
Recinzione / Fence	—X—X—	
Terreno sporgente dal piano ostacoli / Terrain protruding obstruction plane	⌒	



Le precisioni della carta sono quelle descritte nell'annesso 4° capitolo 3.9  
The accuracy on the chart are specified in annex 4° chapter 3.9

VARIANTI		AMENDMENT RECORD	
N.	DATA	REGISTRATO DA	ENTRATO IN